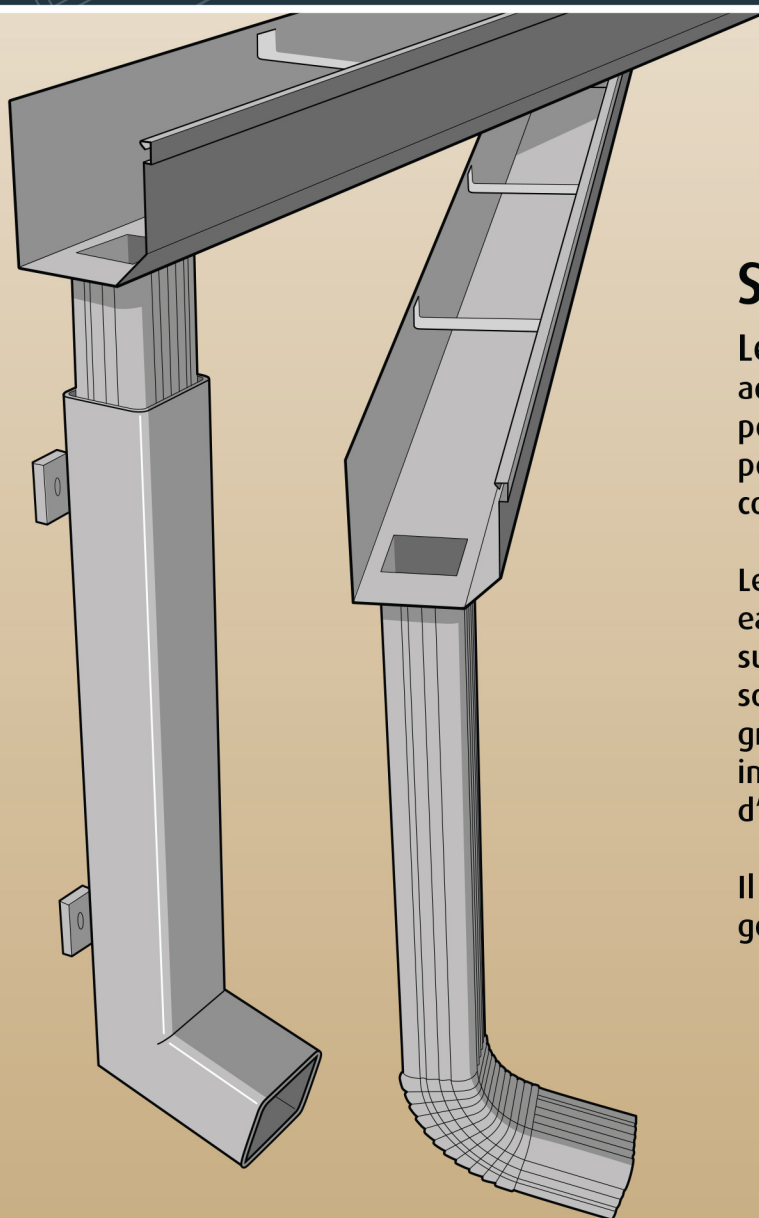


# Gouttière Industrie

## FICHE TECHNIQUE



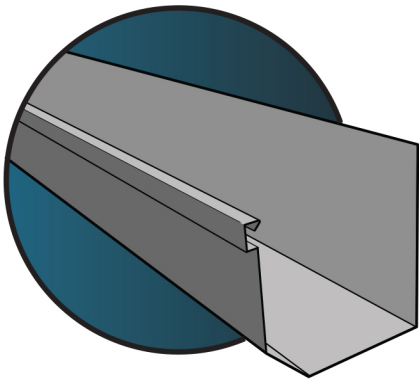
### SYSTÈME DE GOUTTIÈRE G17

Le système G17 est un système de gouttière en acier composé à la base d'une gouttière de 7 pouces et de descente pluviale 4 pouces x 5 pouces auxquels on peut ajouter des éléments complémentaires.

Le système G17 est conçu pour l'évacuation des eaux pluviales de toiture en métal ou à grande surface. Les gouttières et les descentes pluviales sont fabriquées en acier pour offrir une plus grande robustesse au poids de la glace et aux impacts. Les éléments sont surdimensionnés afin d'évacuer un maximum d'eau.

Il s'agit du plus gros format de système de gouttière au Canada.

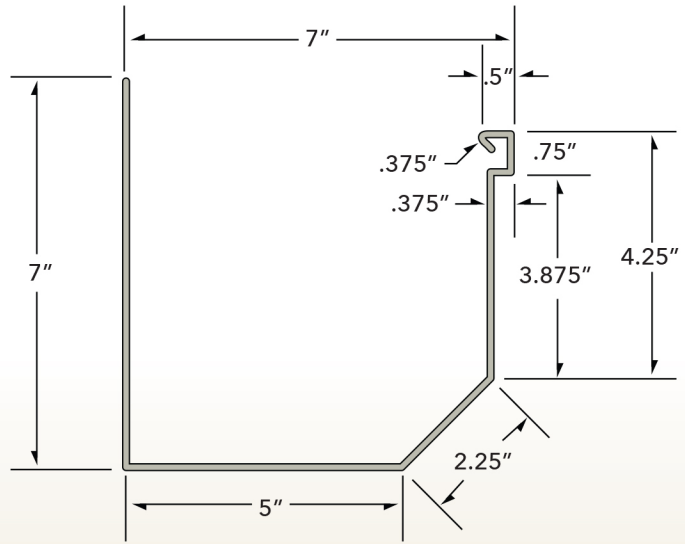
# Gouttière 7 pouces



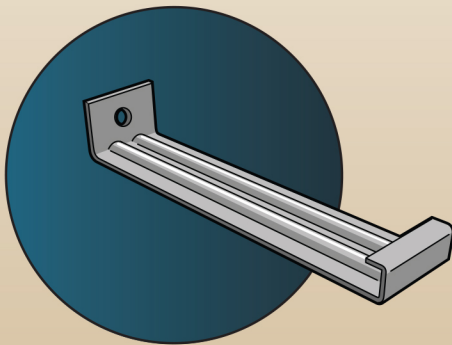
**Matériaux :** Acier prépeint série Perspectra Plus calibre 24 ou 26 (22 selon disponibilité), Acier Galvalume Plus, Acier galvanisé G-90, Cuivre 16 oz., autres matériaux et couleurs sur demande.

**Longueur :** Fabriquée directement au chantier, donc elle peut être fabriquée en section de plus de 100 pieds pour éviter les joints.

**Installation :** Fixer au fascia avec les supports intérieurs en s'assurant d'avoir une pente d'au moins 1/16" par pied vers les descentes pluviales. Fermer les extrémités en repliant et fixant la projection de la gouttière avec des vis bébé et calfeutrer avec du scellant à gouttière.

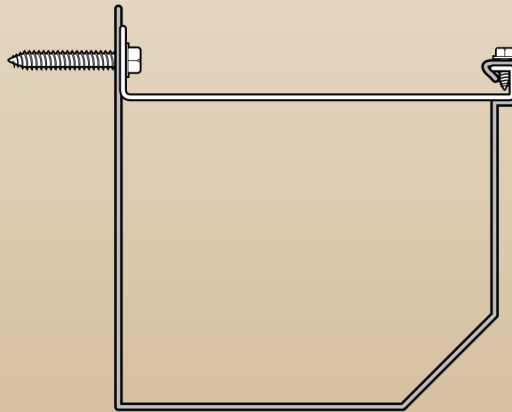


# Support intérieur

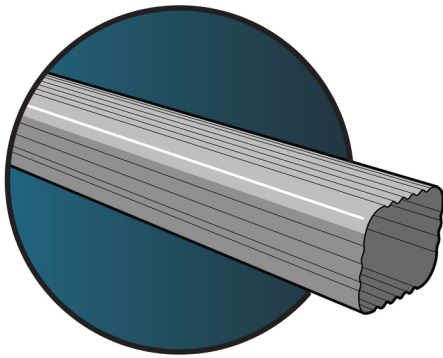


**Matériaux :** Acier galvanisé calibre 16

**Installation :** Fixer le support à l'intérieur de la cavité frontale de la gouttière avec une petite vis auto perceuse sur la surface supérieure de la gouttière. Fixer le support au dos de la gouttière avec une vis adaptée à la composition du fascia. Installer au 12" c/c. Une bande d'acier torsadée peut être ajoutée de l'avant de la gouttière à la toiture pour plus de résistance.



# Descentes pluviales 4 pouces x 5 pouces / Coudes

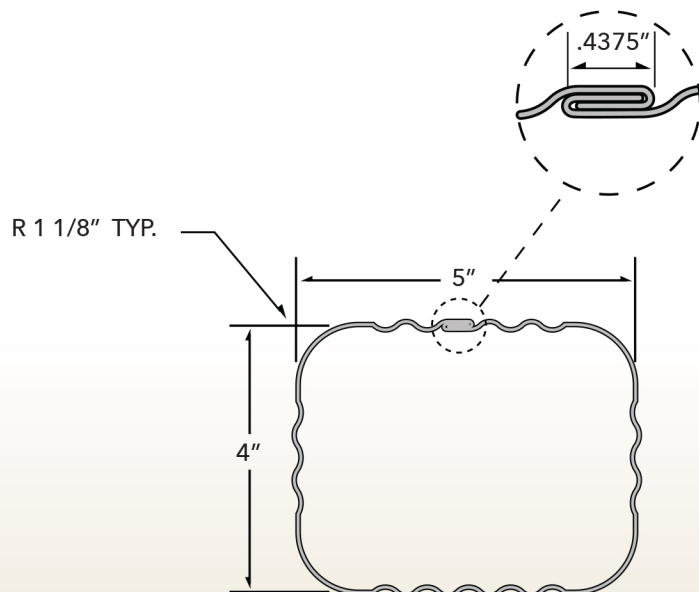


**Matériaux :** Acier prépeint série Perspectra Plus calibre 24 ou 26, Acier Galvalume Plus, Acier galvanisé G-90, Cuivre 16 oz., autres matériaux et couleurs sur demande.

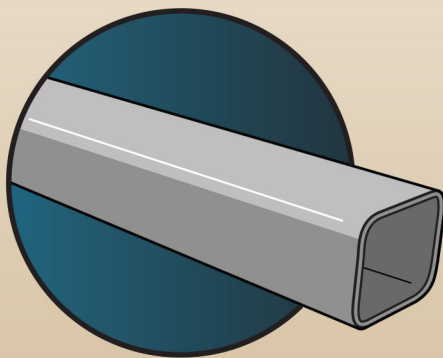
**Longueur :** Fabriquée en longueur de 10 pieds ou sur mesure sur demande pour les descentes pluviales.

**Coudes :** version A et B, 75 ou 30 degrés

**Installation :** Fixer au mur extérieur avec des bandes pré coupées de 1 pouce de large du même matériel et couleur que la descente. Utiliser des vis adaptées selon la composition du mur (Consulter le fabricant). Fixer les sections de descentes et coudes entre eux avec des vis bébé.



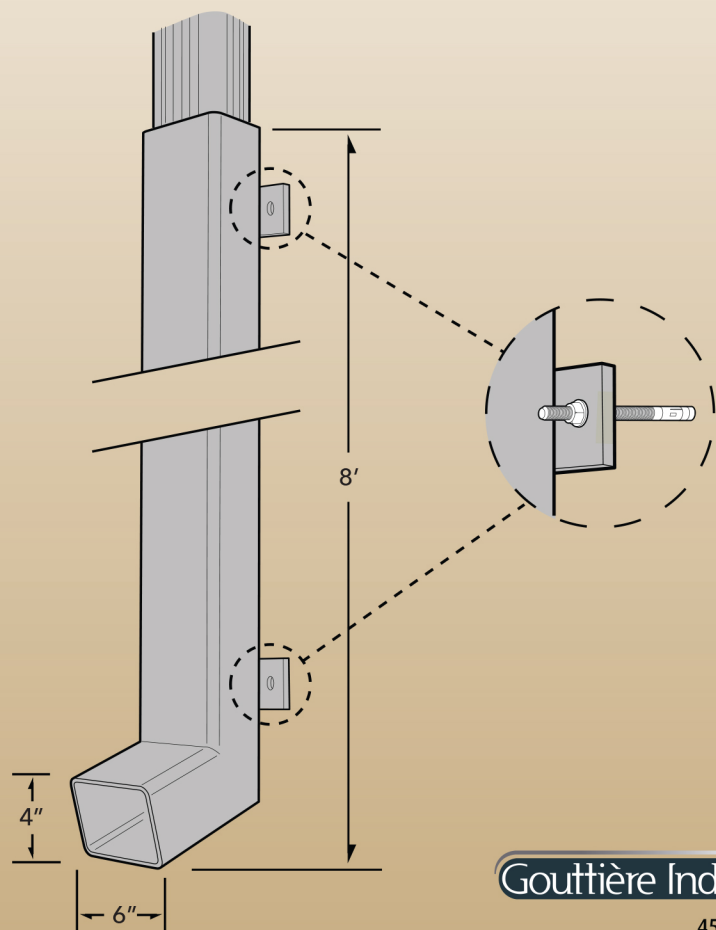
# Descente pluviale rigide



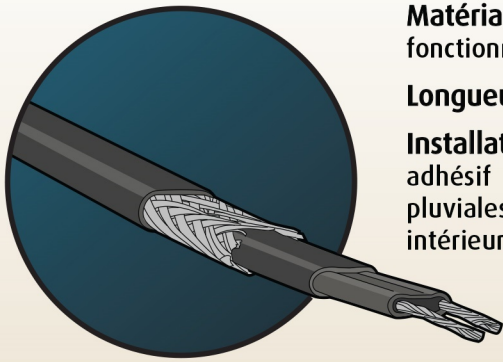
**Matériaux :** Acier galvanisé 3mm d'épaisseur, peinture électrostatique.

**Longueur :** Fabriquée en longueur de 8 pieds avec un coude soudé à l'extrémité. L'angle du coude et sa longueur peuvent être modifiés pour s'adapter aux différents scénarios.

**Installation :** Fixer au mur extérieur avec les quatre attaches soudées à la descente. Utiliser des ancrages adaptés selon la composition du mur (Consulter le fabricant). Engager la descente pluviale 4 pouces x 5 pouces dans l'ouverture de la descente pluviale rigide.



## Câble chauffant



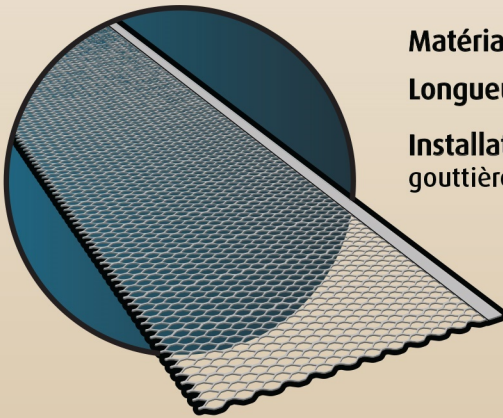
**Matériaux** : Câble chauffant autorégulant avec gaine en polyoléfine fonctionnant au 120V. S'emploie avec ou sans thermostat.

**Longueur** : Peut être coupé à la longueur voulue pour le projet

**Installation** : Fixer le câble chauffant au fond de la gouttière avec un ruban adhésif en aluminium. Laisser descendre le câble dans les descentes pluviales et le remonter. Fixer une autre longueur sur le dessus des supports intérieurs.

---

## Pare-feuille



**Matériaux** : Aluminium (ou autre sur demande)

**Longueur** : Fabriqué en section de 4 pieds

**Installation** : Fixer les sections au-devant de la gouttière avec des bébé vis